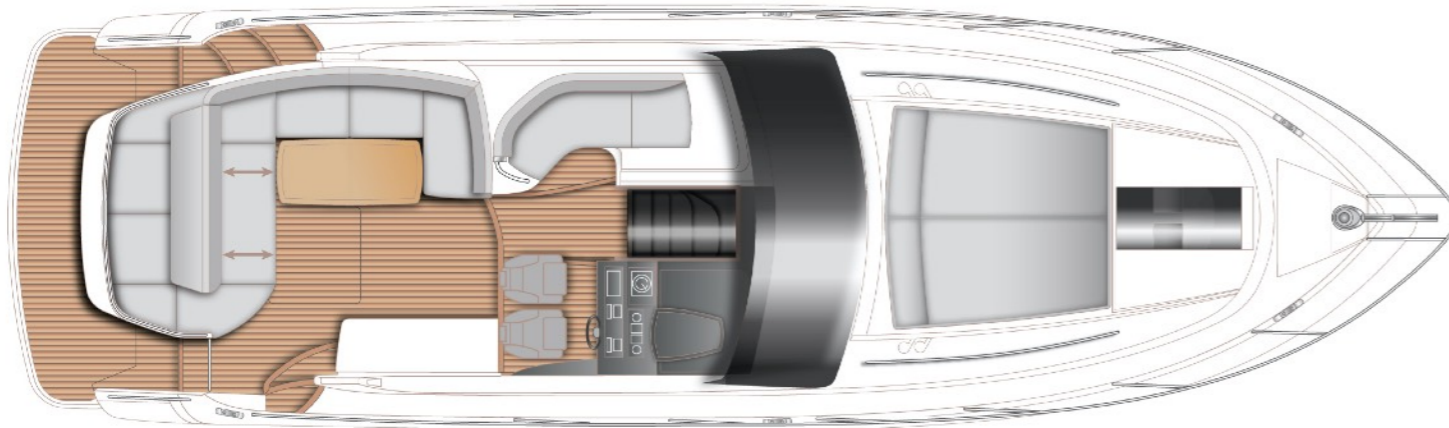




  
**PRINCESS**  
OFFICIAL DISTRIBUTOR TAIWAN

—V39—

# —V39—



## V39 基本規格

LOA / 全長. 42ft 6in / 12.98m

Beam / 全寬 12ft 5in / 3.81m

Weight / 船重 10,145KG(22,366 LBS)

Fuel Tanks / 油箱容量 160 US GAL / 730L

Water Tanks / 水箱容量 71 US GAL / 322L

Max. Passengers / 乘載人數 10人

Engine(Std) / 引擎 Twin Volvo D6-330 HP (2x330mhp)

Speed / 全速 34-36 KNOTS+







# V39

價格 \$ 16,500,000

## 主要裝備

1. Twin Volvo D6-330DP (2 x 330mhp)
2. Joystick
3. 船首推進器
4. 冷氣系統 24,000BTU
5. 自動壓浪板
6. 7kW/60Hz發電機 110v
7. 頂級廚房家電
8. 船首日光浴墊
9. 後甲板桌子升級為可升降式
10. 後甲板吧台、洗手台、燒烤台及置物櫃
11. 柚木後甲板
12. 電動錨機
13. 室內魅力系列 II
14. 沙龍區桌子可轉為雙人床位
15. 船尾艙為滑動式鋪位
16. Raymarine 航儀系統觸控螢幕
17. Raymarine 雷達
18. Raymarine AIS + VHF
19. 自動駕駛
20. 自動探照燈
21. 水下燈兩座
22. Fusion影視設備組- 沙龍/主臥室/甲板區



**PRINCESS**

OFFICIAL DISTRIBUTOR TAIWAN

—V39—